

<b>OPGELET</b>	Stroom uitschakelen voor onderhoud
<b>ATTENTION</b>	Débranchez l'alimentation avant de toute intervention sur le produit
<b>ACHTUNG</b>	Schalten Sie die Stromversorgung vor der Wartung
<b>ATTENTION</b>	Disconnect power before servicing

<b>BEVEILIGING DOOR DRAADZEKERING</b>	Product uitsluitend aansluiten op het voorgeschreven voltage
<b>FUSIBLE DE PROTECTION</b>	Sur la ligne d'alimentation utiliser des fusibles retardés dimensionnés selon la tension
<b>SCHUTZSICHERUNG</b>	Für die Zuleitung träge Sicherungen verwenden, die nach der Spannung zu bemessen sind
<b>FUSE WIRE PROTECTION</b>	On the power supply line the rating of the supply fuse must be according to the voltage

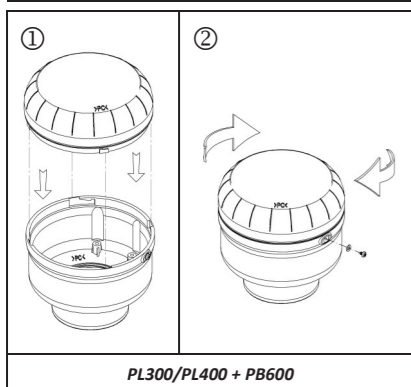
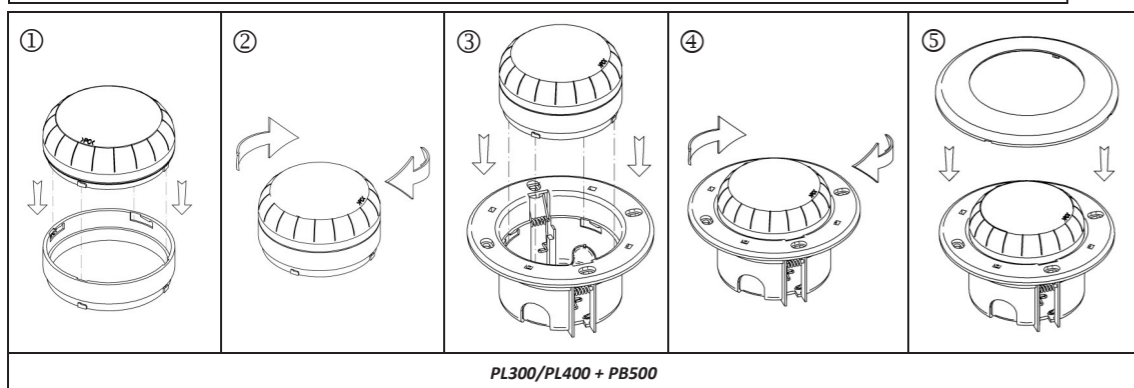
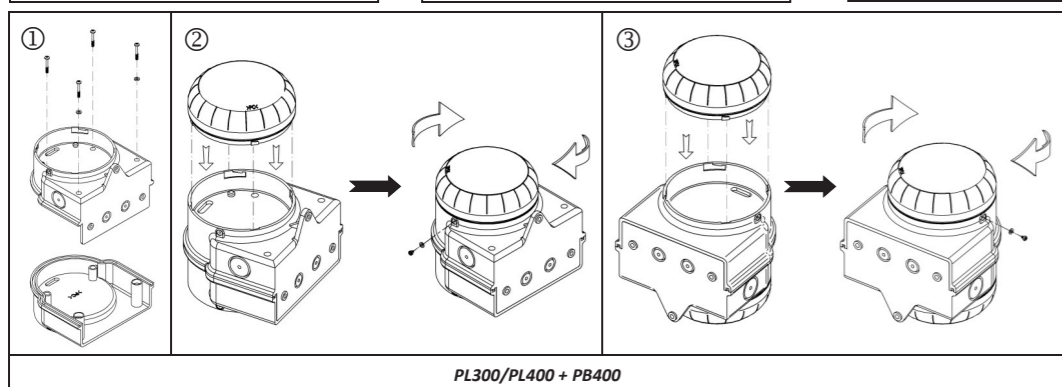
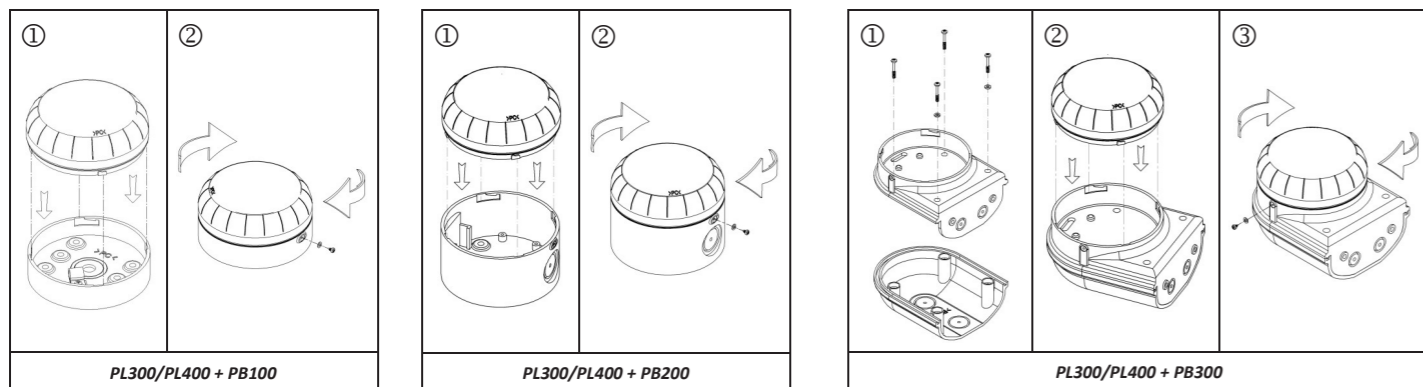


PL300/PL400

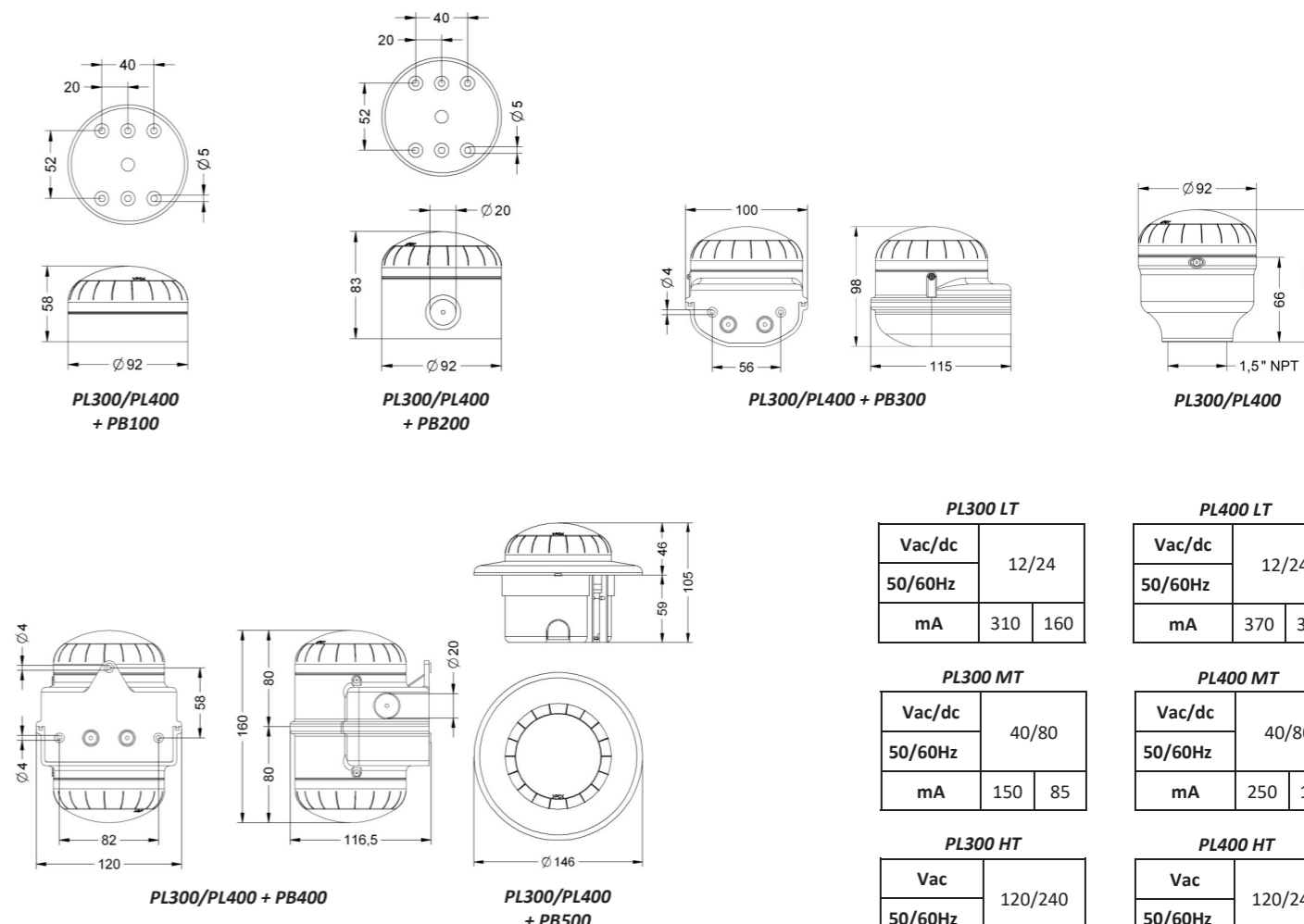
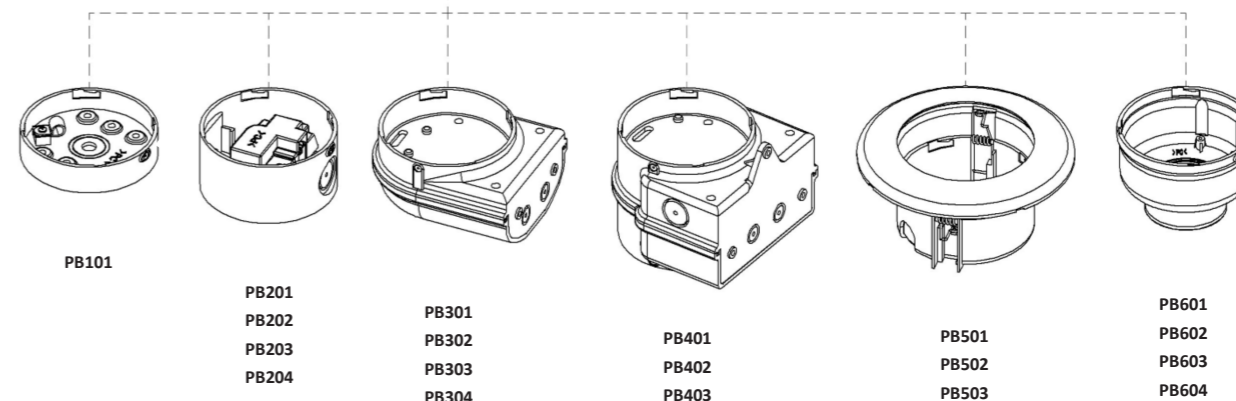


INSTALLATIE- EN GEBRUIKSHANDLEIDING - INSTRUCTIONS D'INSTALLATION ET D'UTILISATION

SLUITING MODULE/SERRAGE DU DÔME/ANZIEHEN DER HAUBE/DOME TIGHTENING



NIET BIJ HET RESTAFVAL GOOIEN - NE PAS ELIMINER COMME DECHET URBAIN



PL300 LT	
Vac/dc	12/24
50/60Hz	
mA	310 160

PL400 LT	
Vac/dc	12/24
50/60Hz	
mA	370 310

PL300 MT	
Vac/dc	40/80
50/60Hz	
mA	150 85

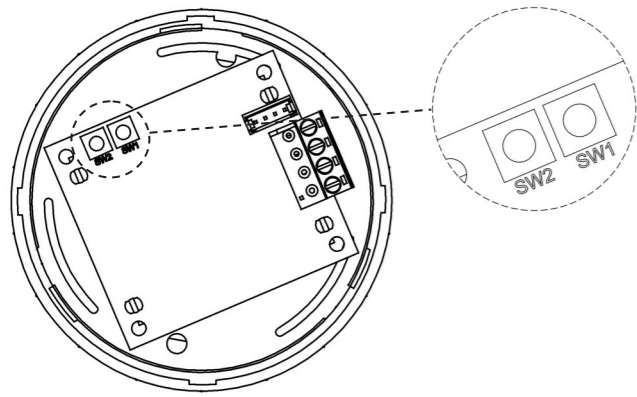
PL400 MT	
Vac/dc	40/80
50/60Hz	
mA	250 100

PL300 HT	
Vac	120/240
50/60Hz	
mA	65 35

PL400 HT	
Vac	120/240
50/60Hz	
mA	90 55



# PL300



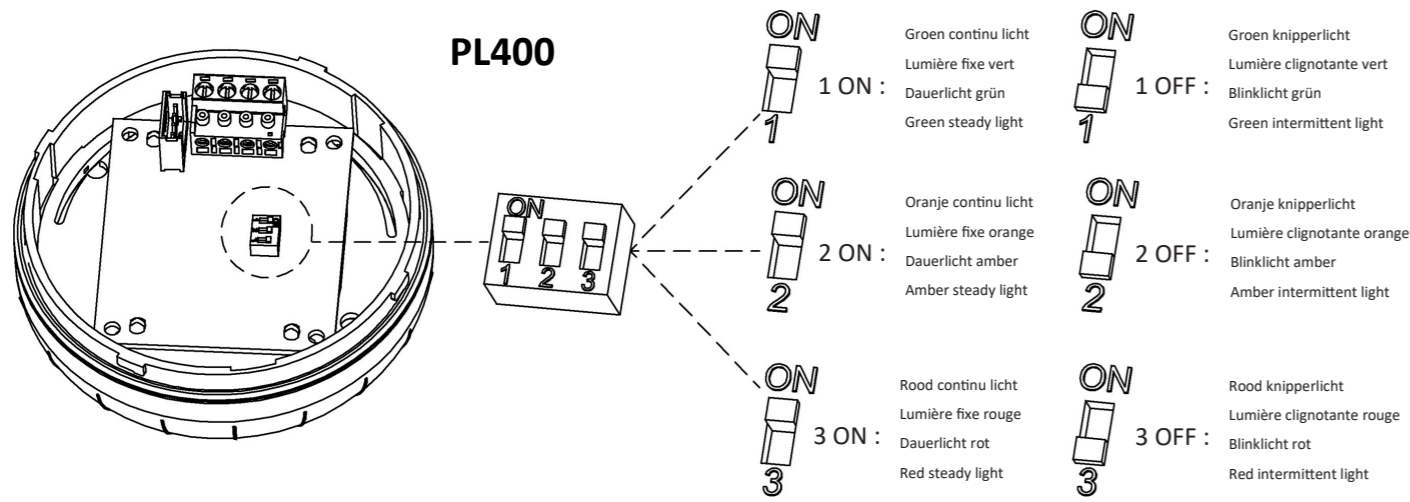
SW1: Knipperend / clignotement / Blink / flashing  
 SW2: Kleur / couleur / Farbe / color

SW1	SW2
Continu licht/Lumière fixe Dauerlicht/Steady light	Rood/rouge/rot/red Cyaan/cyan/cyan/cyan
1 Flash	Groen/vert/grün/green
4 Flash	Violet/violet/violett/violet
2 Flash	Blauw/bleu/blau/blue
Random	Wit/white/blanc/weiß/white Oranje/orange/amber/amber Geel/jaune/gelb/yellow

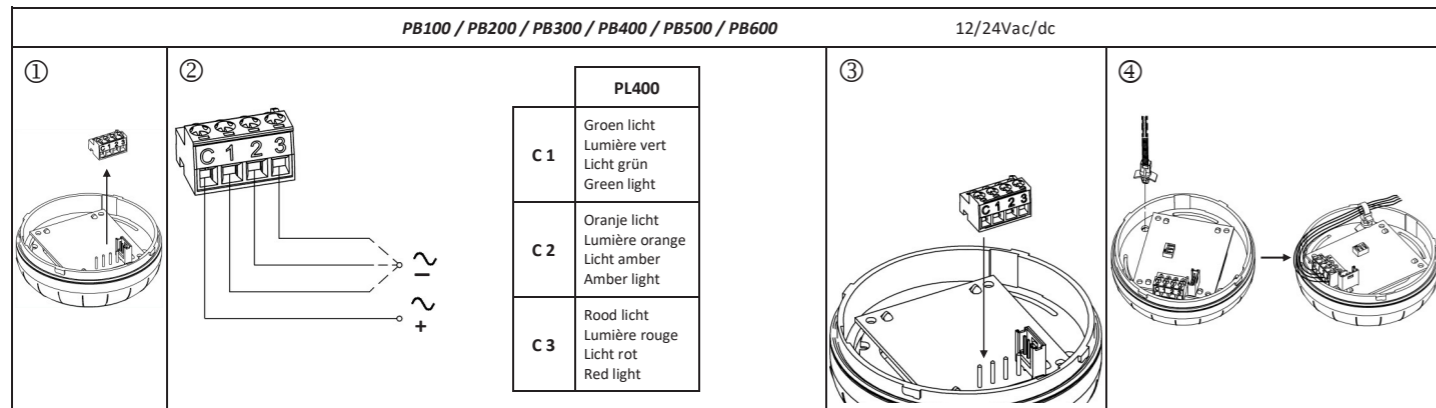
## PROGRAMMATIE - PROGRAMATION - PROGRAMMIERUNG - PROGRAMMING

- 1) Sluit de gewenste pool aan - Alimenter la voie choisie - Den gewünschten Pole mit Strom verbinden - Supply power to the chosen pole
- 2) Kies de flitsmodus door op SW1 te drukken - Sélectionner le type de clignotement en appuyant SW1 - SW1 drücken, um Blinkt auszuwählen - Select the flashing mode pushing SW1
- 3) Kies de kleur door op SW2 te drukken - Sélectionner la couleur en appuyant SW2 - SW2 drücken, um Farbe auszuwählen - Select the color pushing SW2
- 4) Bij het uitschakelen van de stroom worden de flitsmodus en kleur onthouden - Débranchant l'alimentation, soit la couleur soit le clignotement seront mémorisés

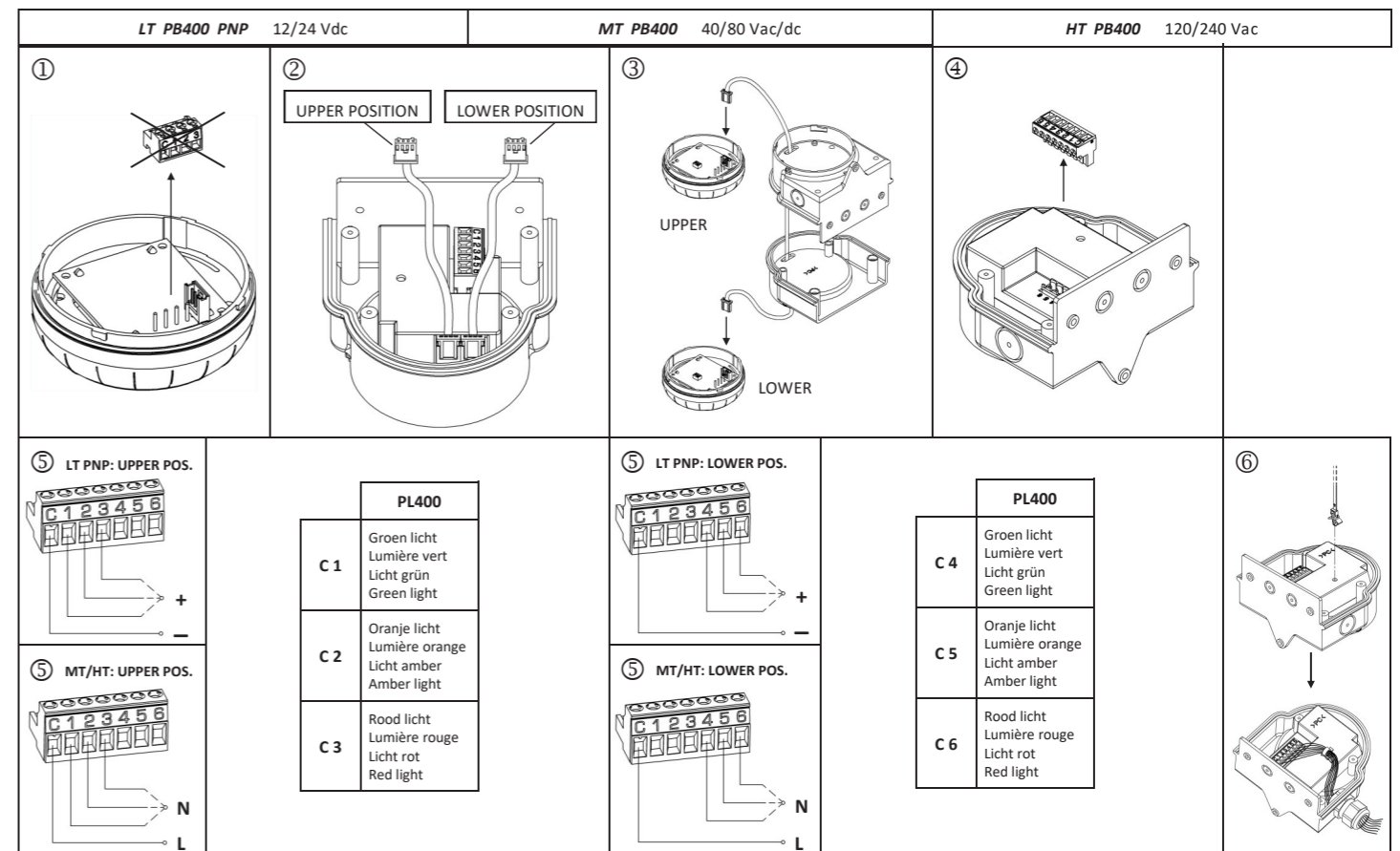
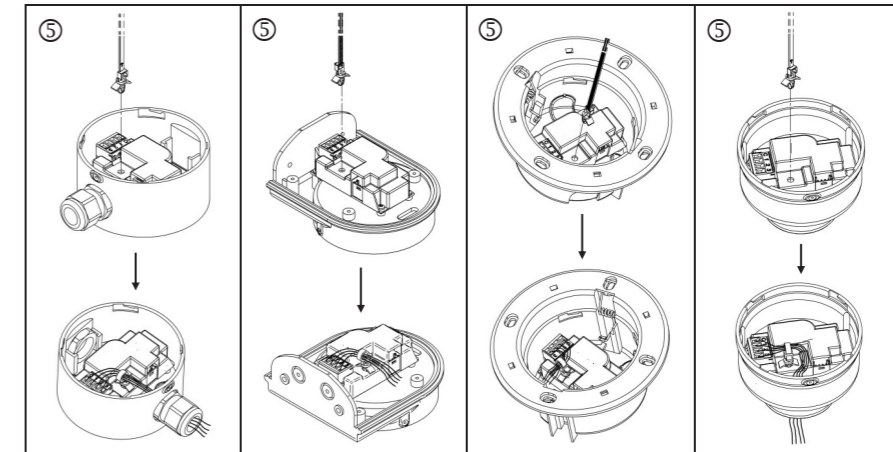
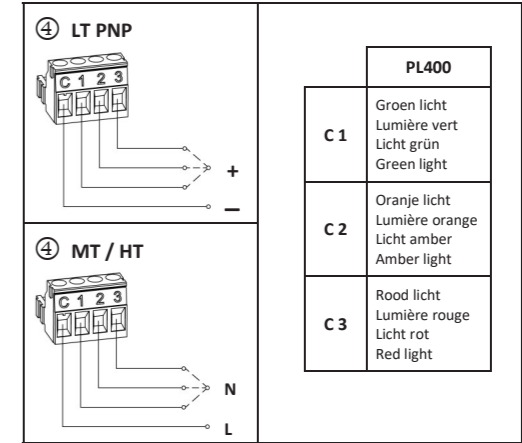
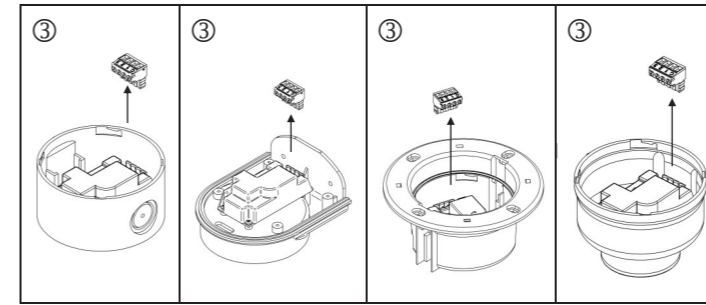
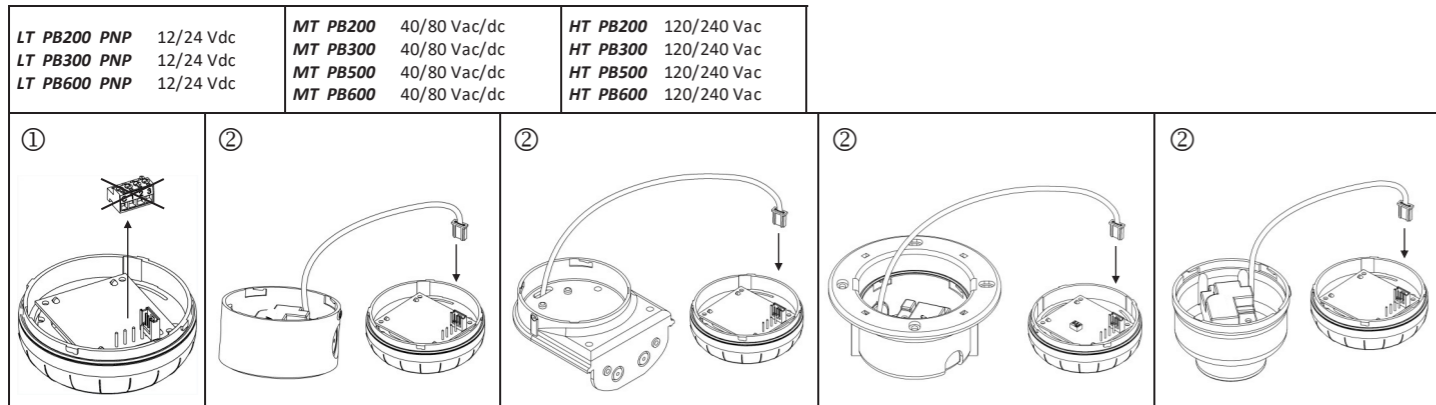
# PL400



## BEDRADING/CÂBLAGE/VERKABELUNG/WIRING BASES LT (12/24 Vac/dc)



## BEDRADING/CÂBLAGE/VERKABELUNG/WIRING BASES LT PNP (12/24 Vdc), BASES MT (40/80 Vac/dc) and BASES HT (120/240 Vac)



C 6 heeft voorrang op C 5 en C 4  
 C 6 est prioritaire sur C 5 et C 4  
 C 6 hat die Priorität auf C 5 und C 4

C 5 heeft voorrang op C 4  
 C 5 est prioritaire sur C 4  
 C 5 hat die Priorität auf C 4

C 3 heeft voorrang op C 2 en C 1  
 C 3 est prioritaire sur C 2 et C 1  
 C 3 hat die Priorität auf C 2 und C 1

C 2 heeft voorrang op C 1  
 C 2 est prioritaire sur C 1  
 C 2 hat die Priorität auf C 1